

- HR UPUTE ZA MONTAŽU
- SLO NAVODILA ZA NAMESTITEV
- DE MONTAGEANLEITUNG
- ENG MOUNTING INSTRUCTIONS

AQUAESTIL

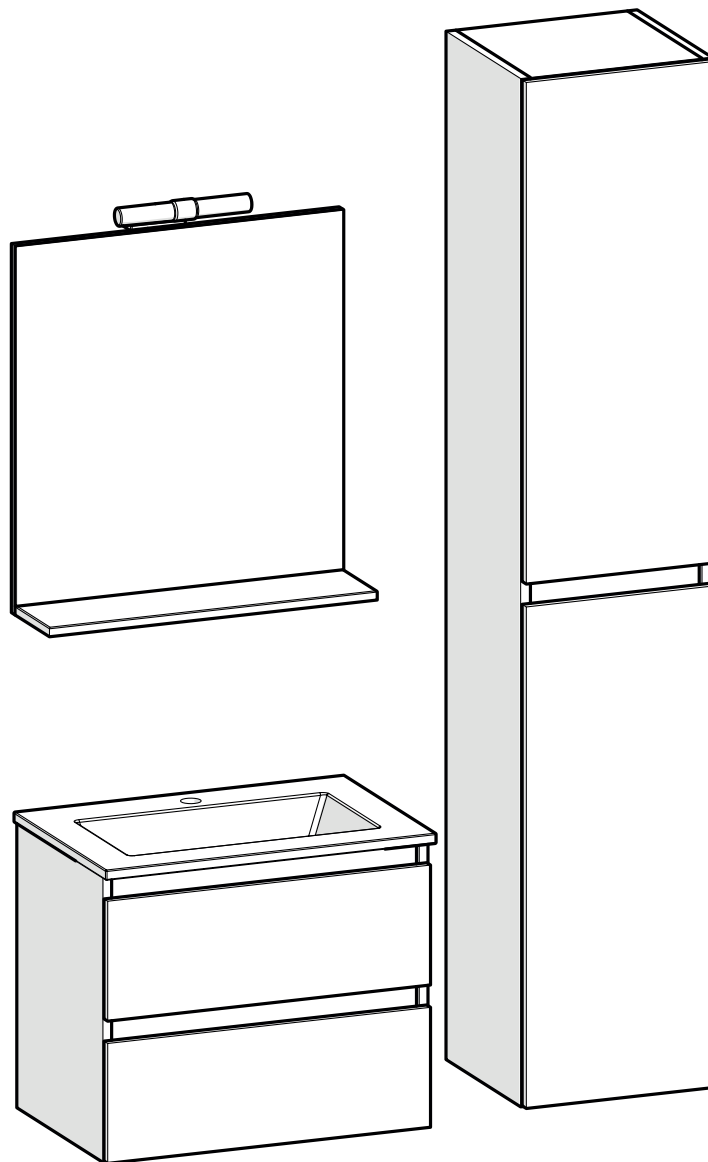
STELLA

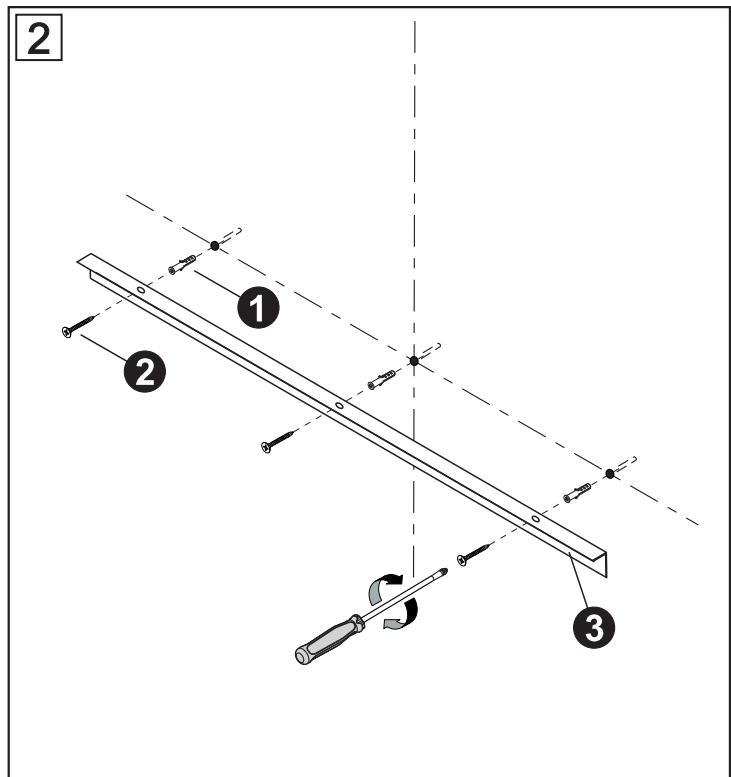
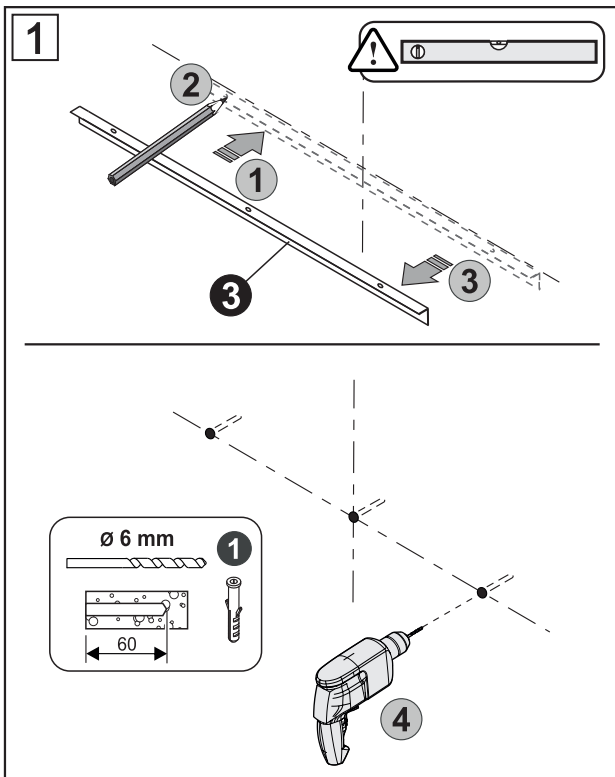
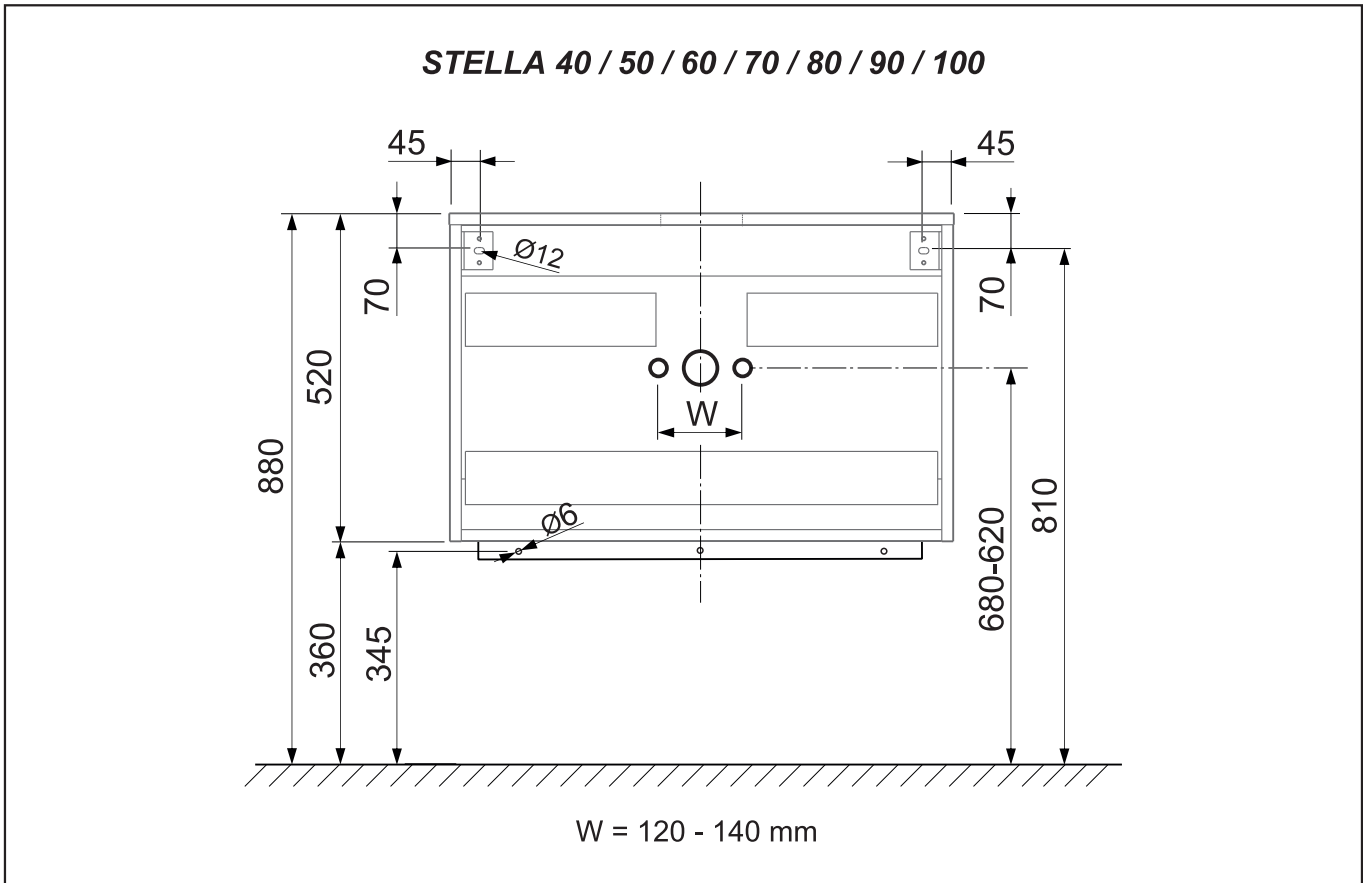
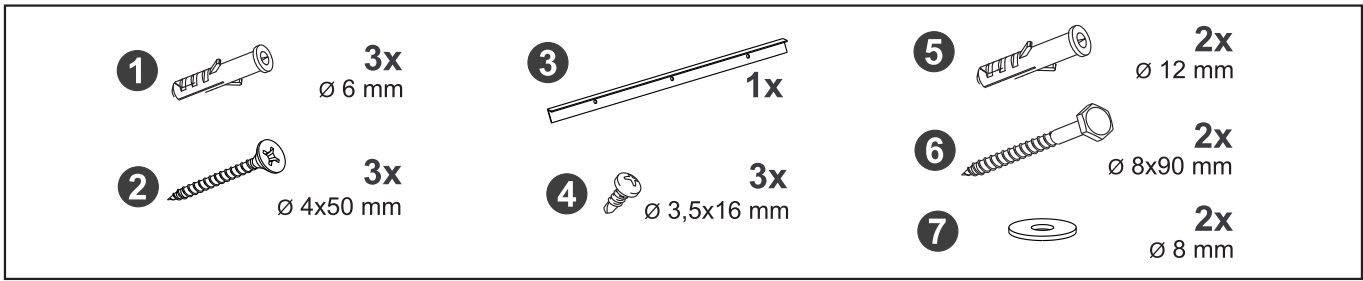
KUPAONSKI ORMARIĆ S UMIVAONIKOM
OGLEDALA
VISEĆA KOLONA

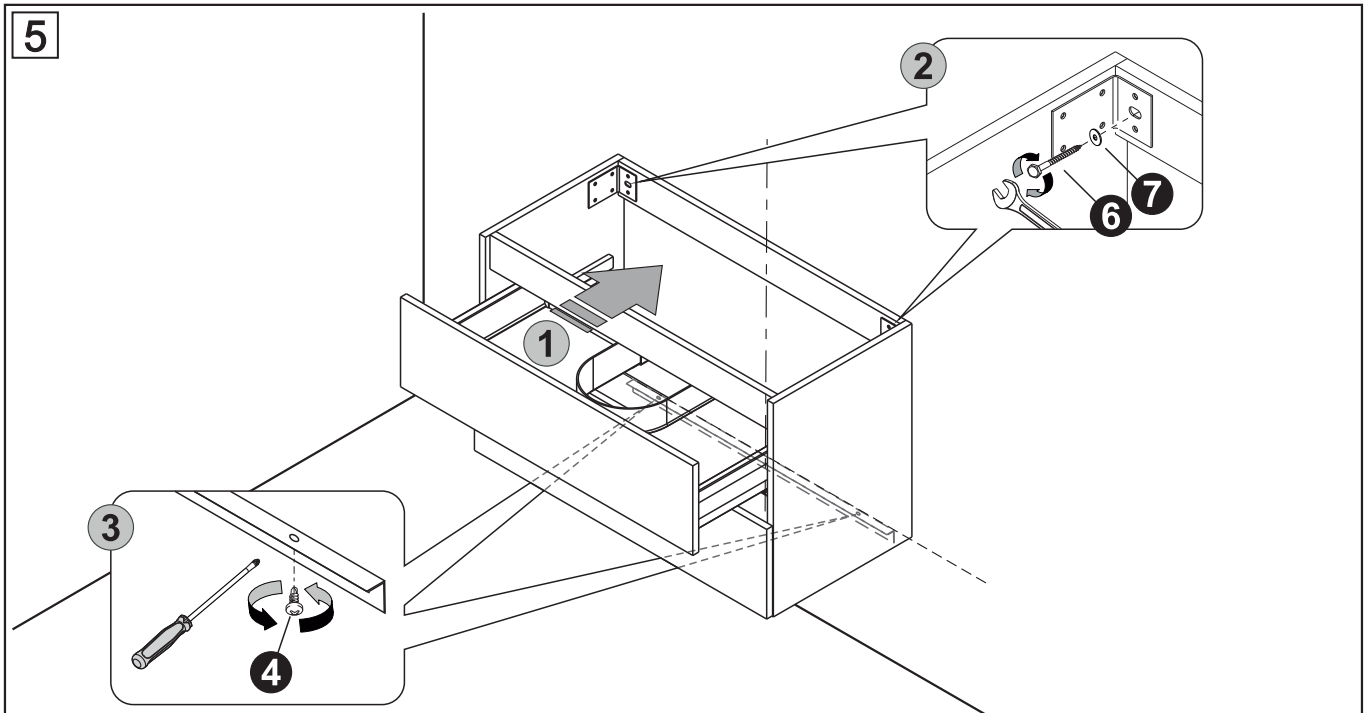
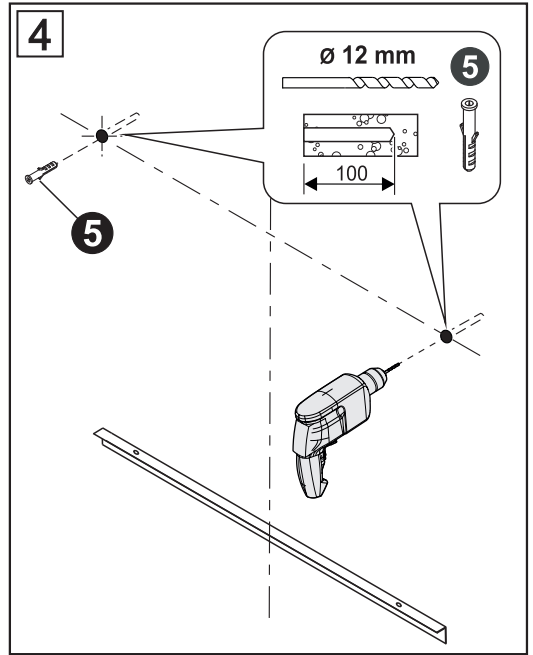
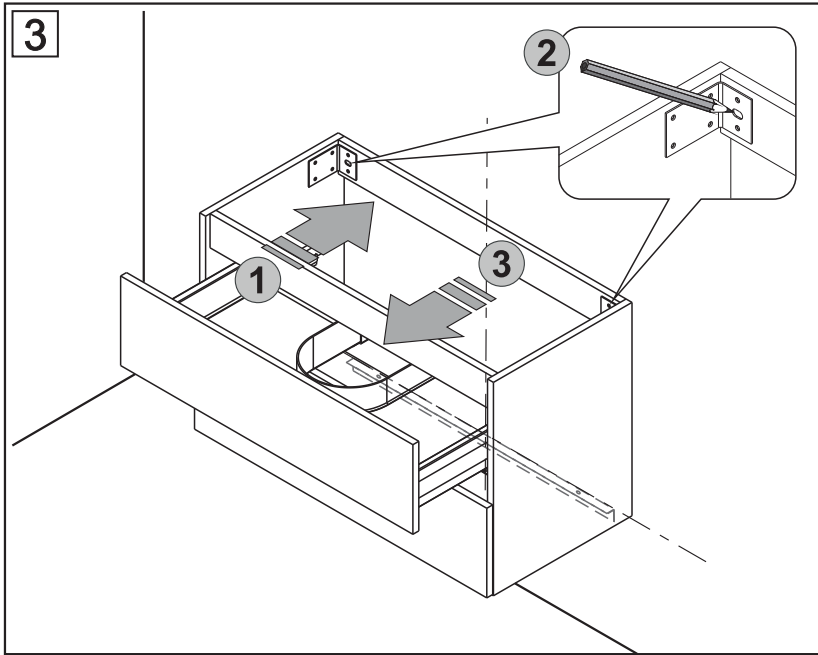
KOPALNIŠKA OMARICA Z UMIVALNIKOM
OGLEDALA
VISEĆA STRANSKA OMARICA

BADEZIMMERSCHRANK MIT WASCHBECKEN
SPIEGEL
HOCHSCHRÄNKE

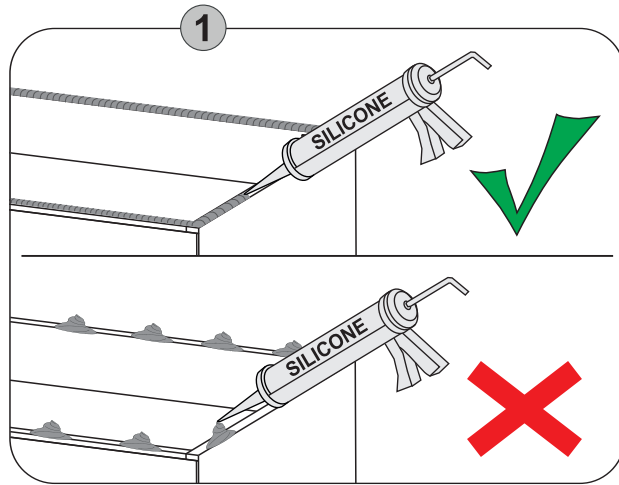
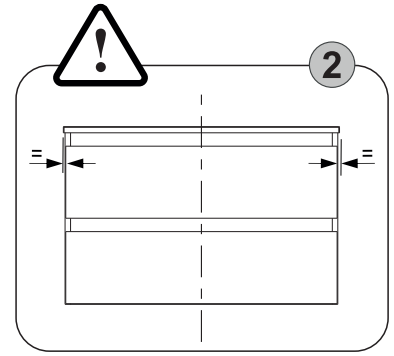
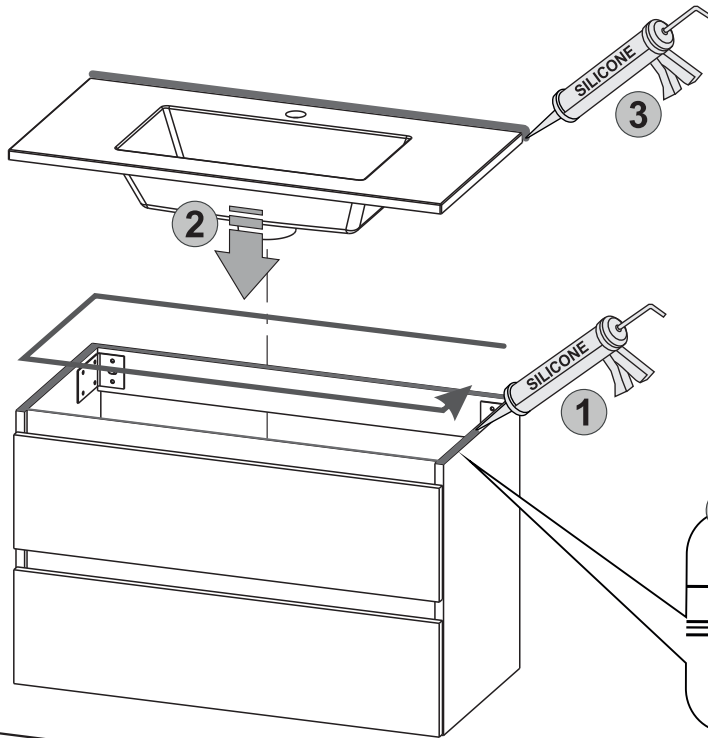
BATHROOM CABINET WITH SINK
MIRRORS
TALL CABINET







6



UPOZORENJE:

Ukoliko silikon nije nanesen kako je prikazano na slici, jamstvo neće biti valjano!

OPOZORILO:

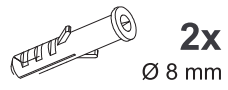
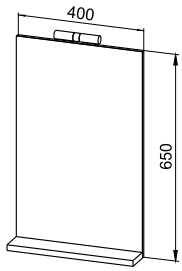
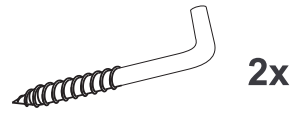
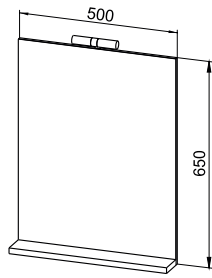
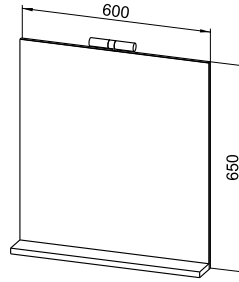
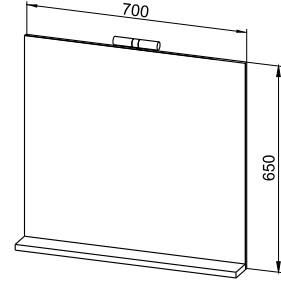
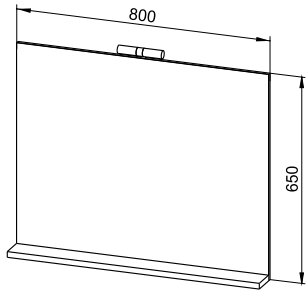
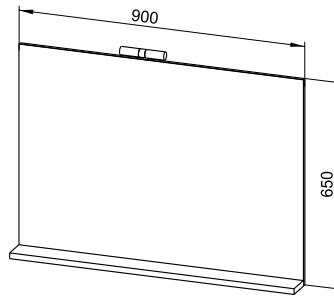
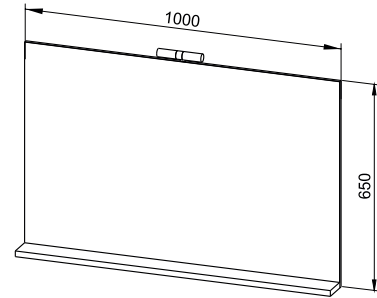
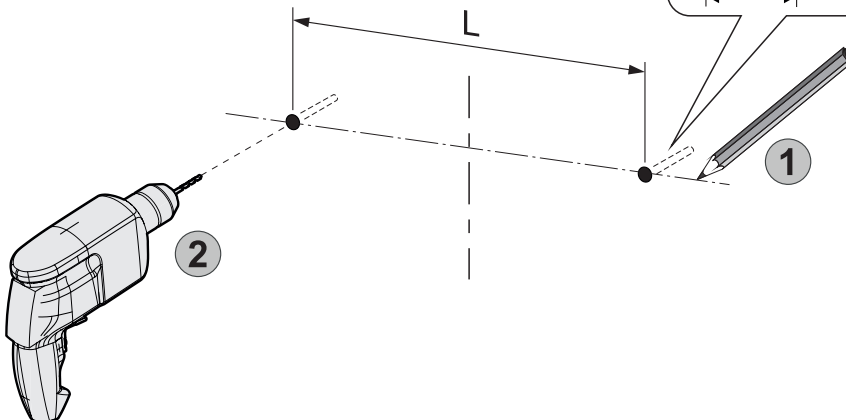
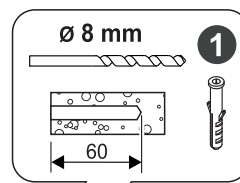
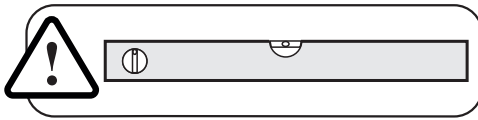
Če silikon ni nanešen, kot je prikazano na slici, garancija ne velja!

HINWEIS:

Silikon vollflächig auftragen!
Überschuss an den Seiten abziehen.

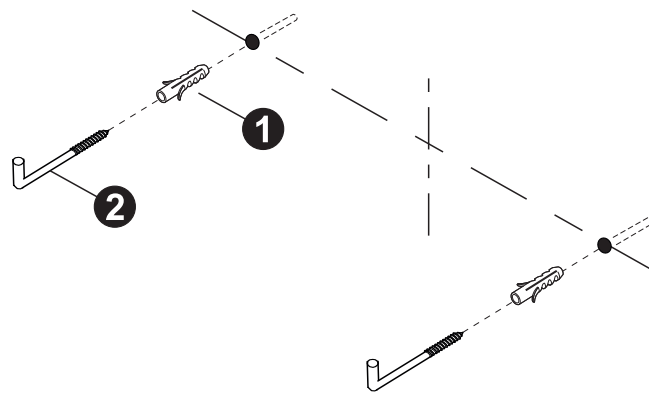
NOTE:

Apply silicone over the entire surface!
Remove excess at the sides.

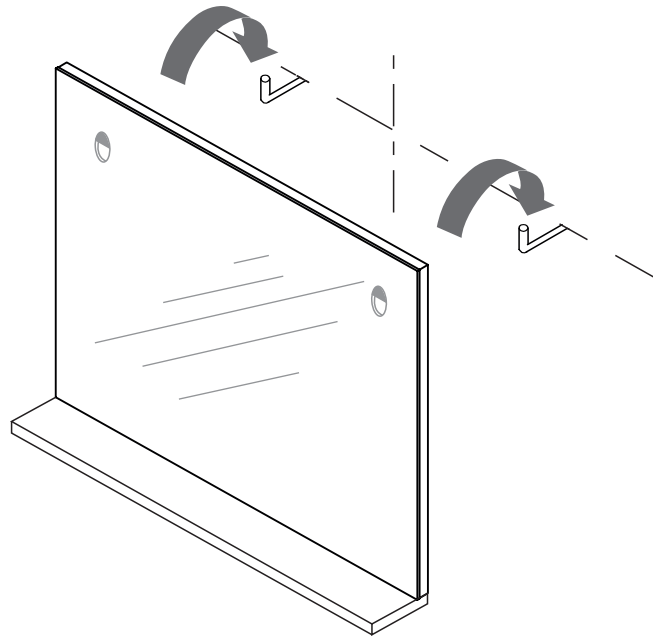
1**2****Jana 40****Jana 50****Jana 60****Jana 70****Jana 80****Jana 90****Jana 100****1**

Ogledalo Spiegel Mirror	L (mm)
40	200
50	300
60	400
70	500
80	600
90	700
100	800

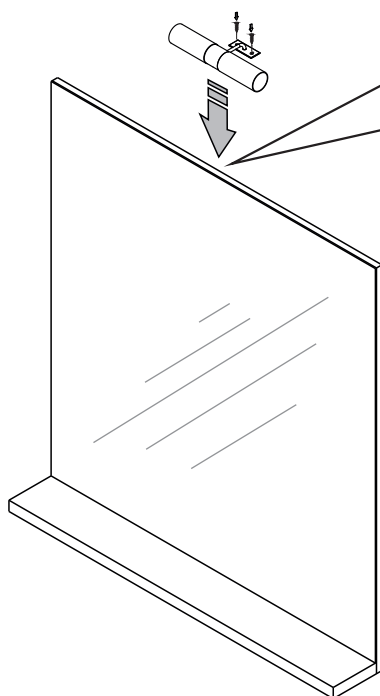
2



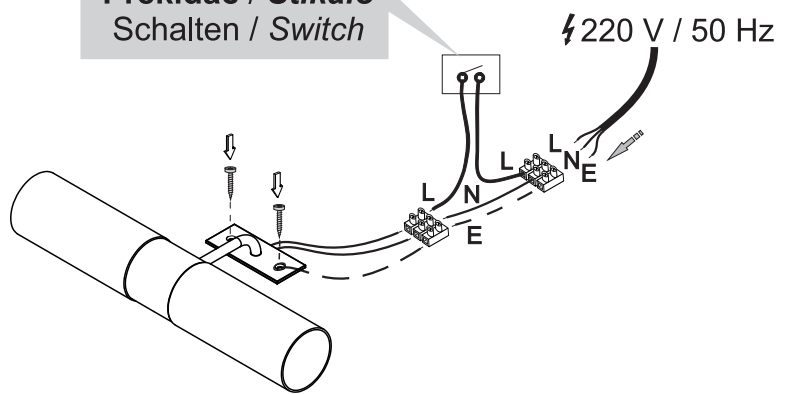
3



4



Prekidač / Stikalo
Schalten / Switch



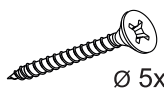
**Električni priključak mora izvesti ovlaštena osoba.
Električni priključak mora izvesti pooblaščen oseba.**

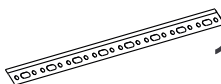
Der Anschluss an die Stromversorgung sollte erfolgen nur durch Fachkraft!!

Connection to electrical power supply should be done only by qualified person!

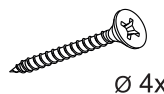
Stella 180

1  2x
Ø 8 mm

2  2x
Ø 5x50 mm

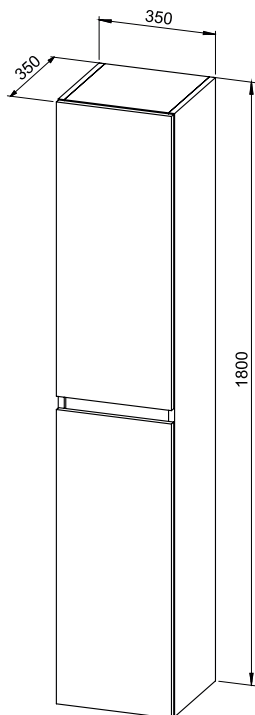
3  1x

4  2x
Ø 6 mm

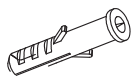
5  2x
Ø 4x50 mm


6  1x

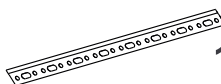
7  2x
Ø 3,5x16 mm

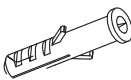


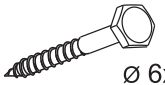
Stella 90

1  2x
Ø 8 mm

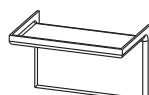
2  2x
Ø 5x50 mm

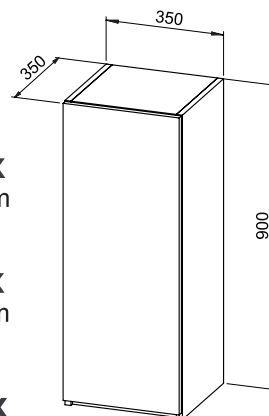
3  1x

8  1x
Ø 10 mm

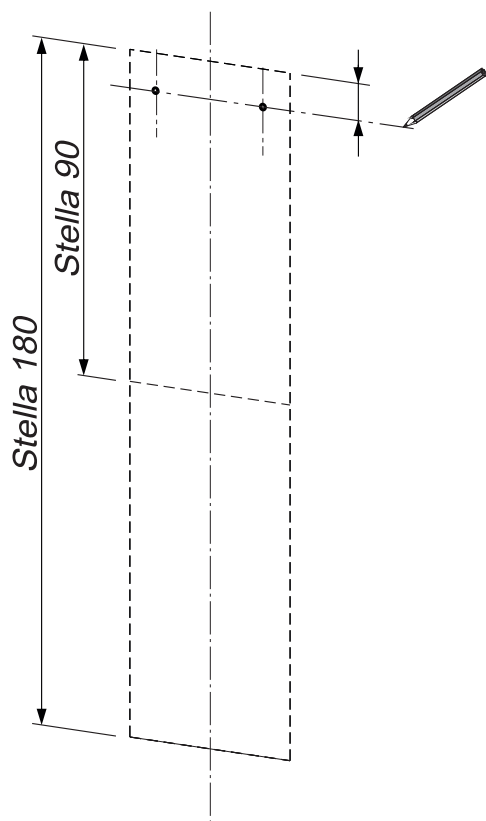
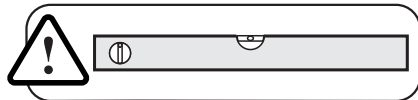
9  1x
Ø 6x70 mm

10  1x

11  1x

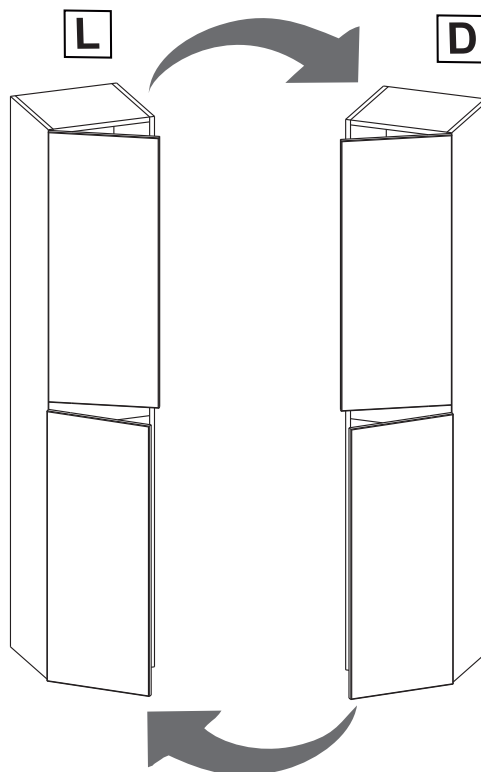


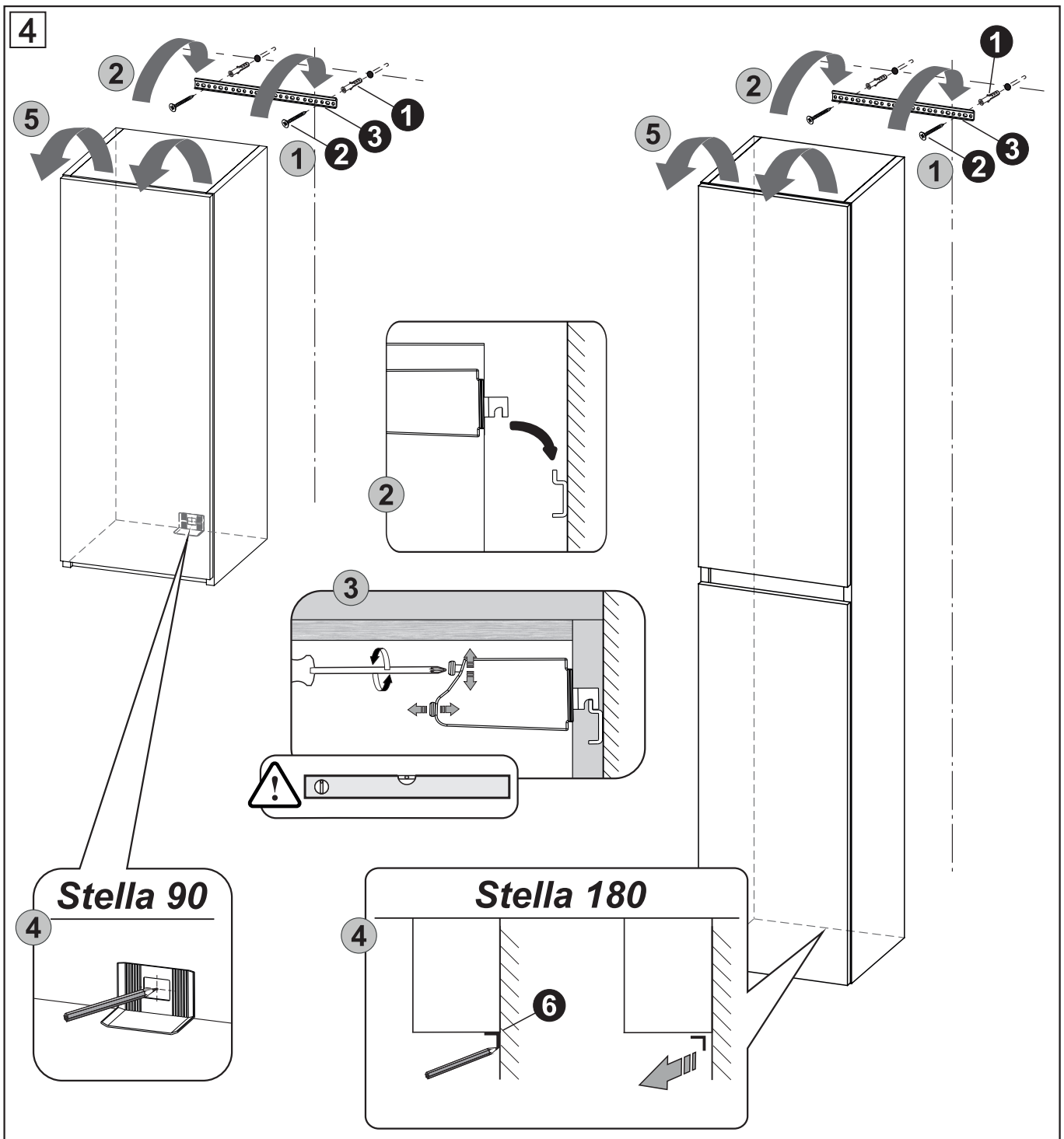
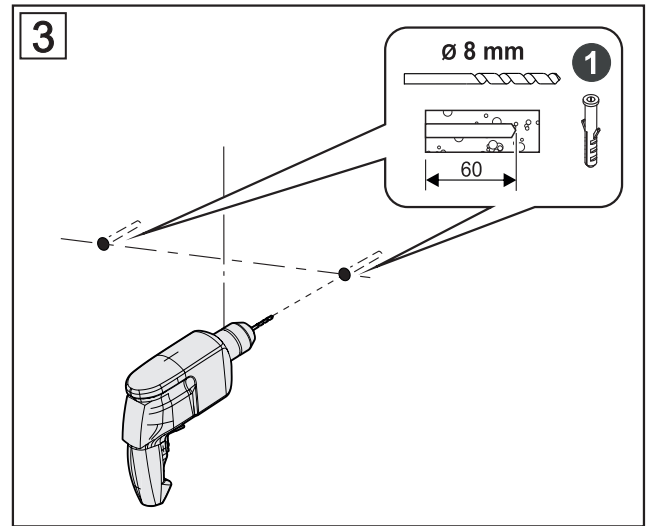
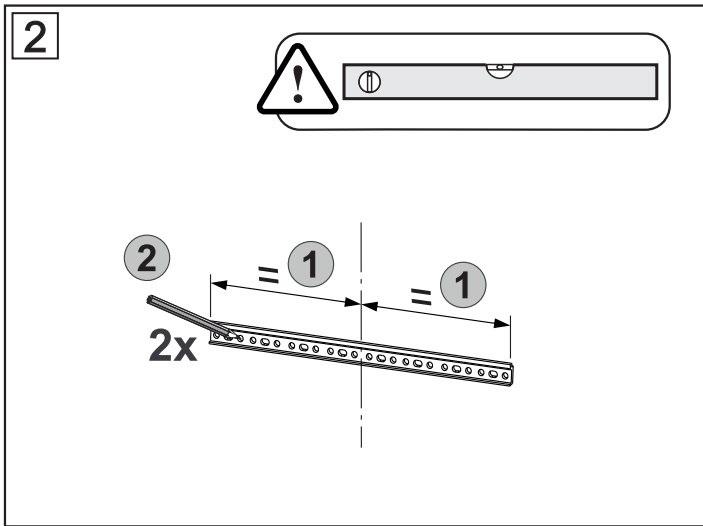
1

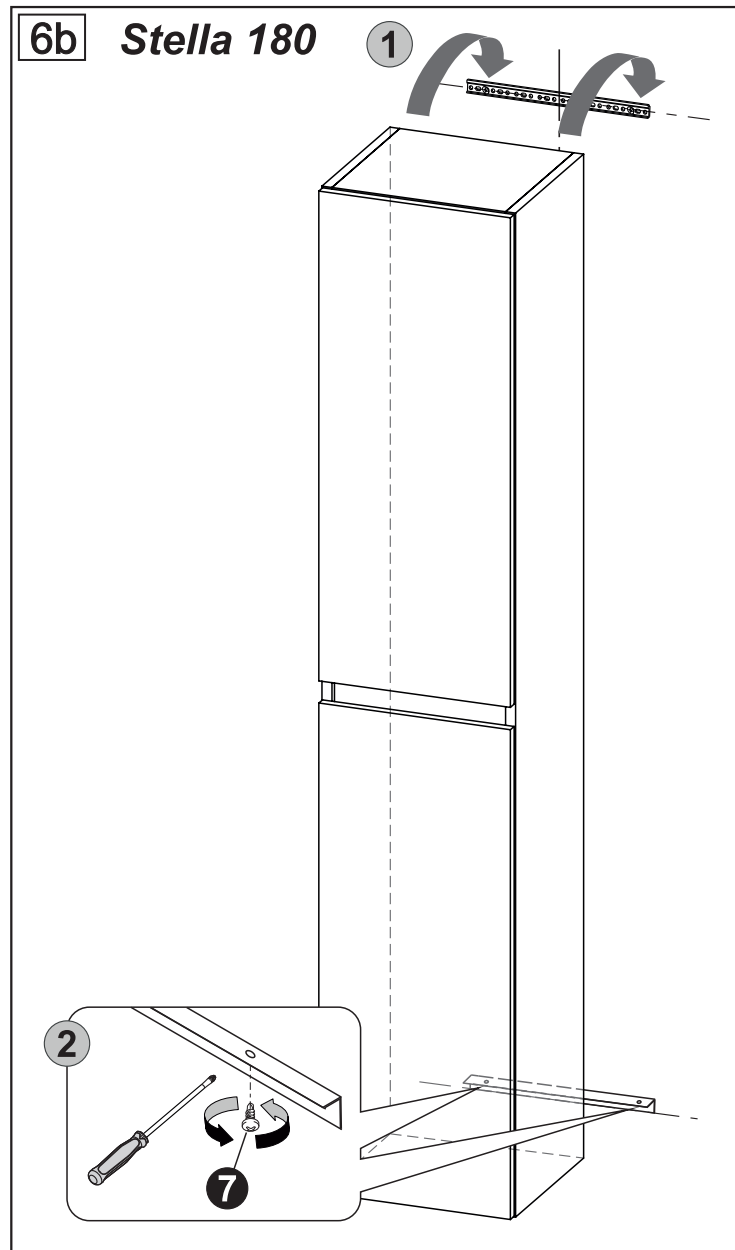
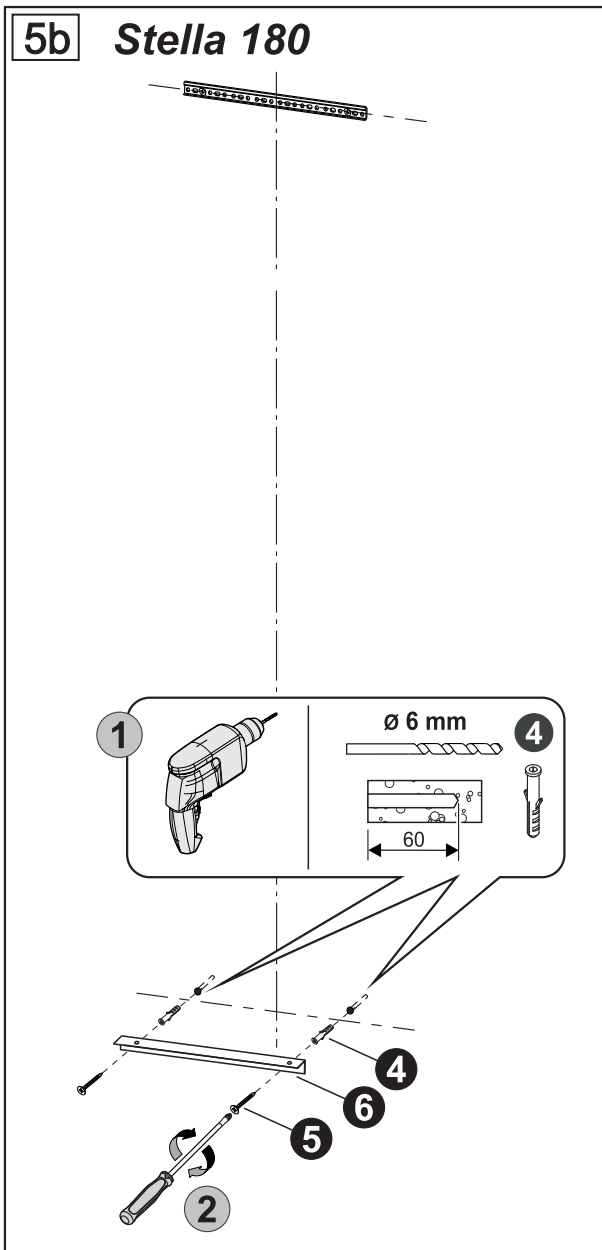
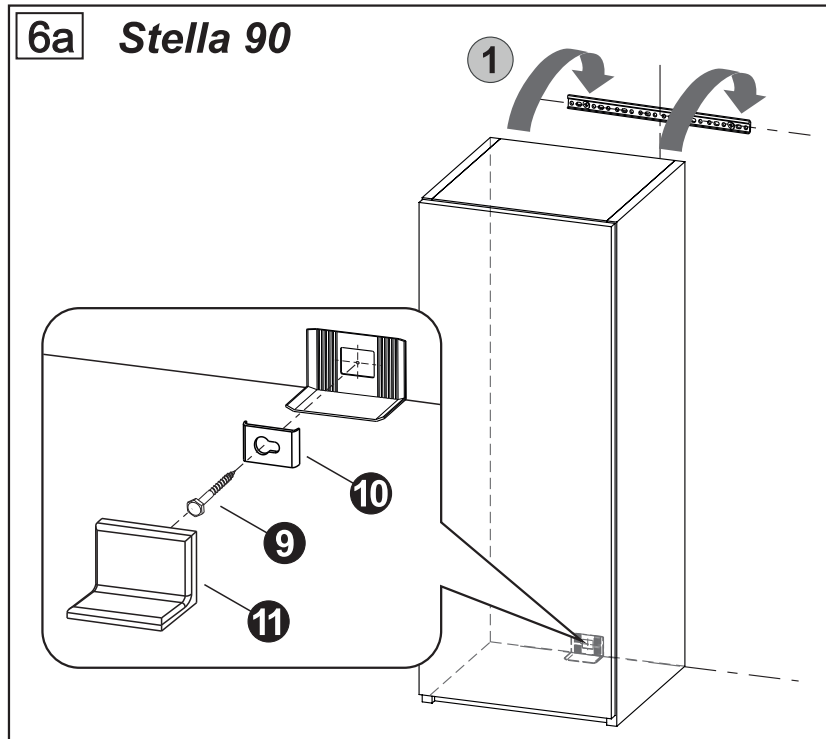
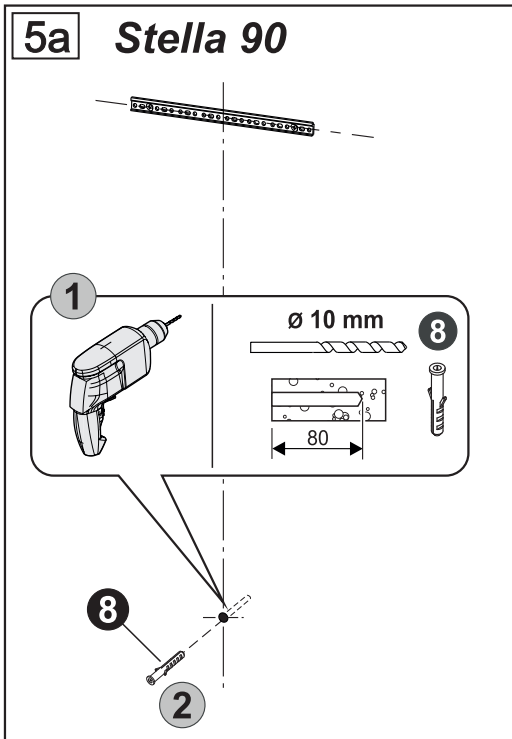


Stella 180

OPCIJA / MOŽNOST
MÖGLICHKEIT / OPTION



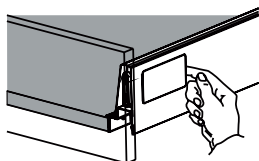




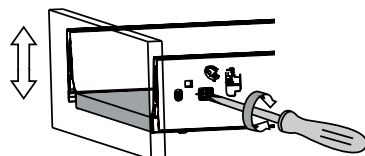
(HR) Podešavanje fronte ladice

(SLO) Nastavitev fronte predala

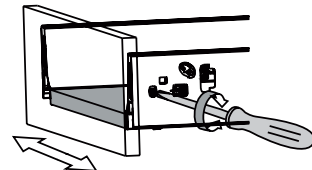
1. Odstranite poklopac
Odstranite pokrov



2. Okomito podešavanje
Vertikalna nastavitev



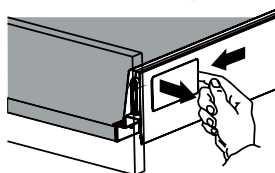
3. Vodoravno podešavanje
Horizontalna nastavitev



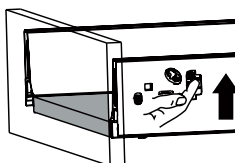
(HR) Vađenje ladica s vodilica

(SLO) Odstranjevanje predala z vodil

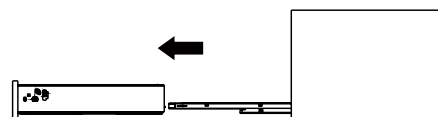
1. Odstranite poklopac
Odstranite pokrov



2. Podignite polugu
Dvignite ročico



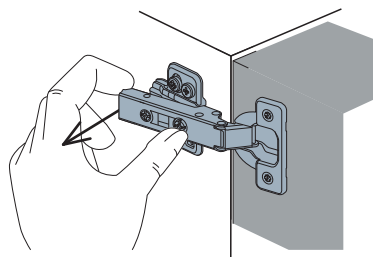
3. Izvucite ladico prema van
Izvalcite predala z vodil



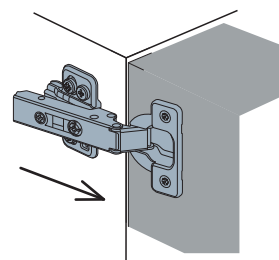
(HR) Skidanje vrata

(SLO) Odstranjevanje vrat

1. Potegnite polugu sa zadnje strane
Povlecite ročico z zadnje stran

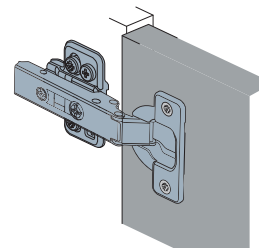
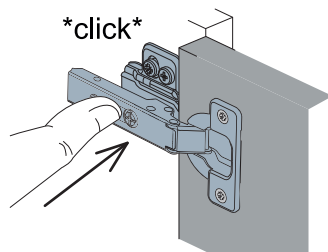


2. Skinite vrata s kolone
Odstranite vrata z omarice

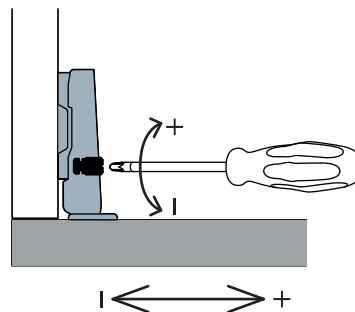
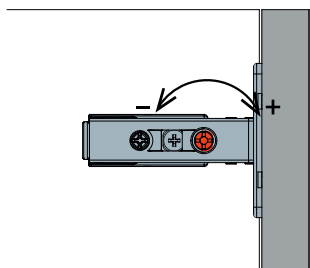


(HR) Postavljanje vrata

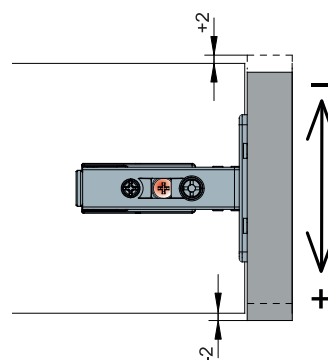
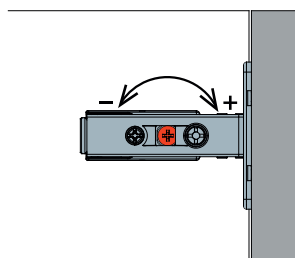
(SLO) Namestitev vrat



- (HR)** Podešavanje razmaka fronte
- (SLO)** Nastavitev razdalja vrat



- (HR)** Podešavanje visine vrata
- (SLO)** Nastavitev višine vrat



- (HR)** Podešavanje dubine vrata
- (SLO)** Nastavitev globine vrat

